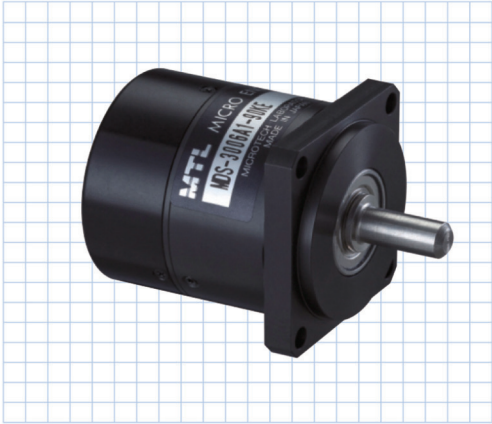
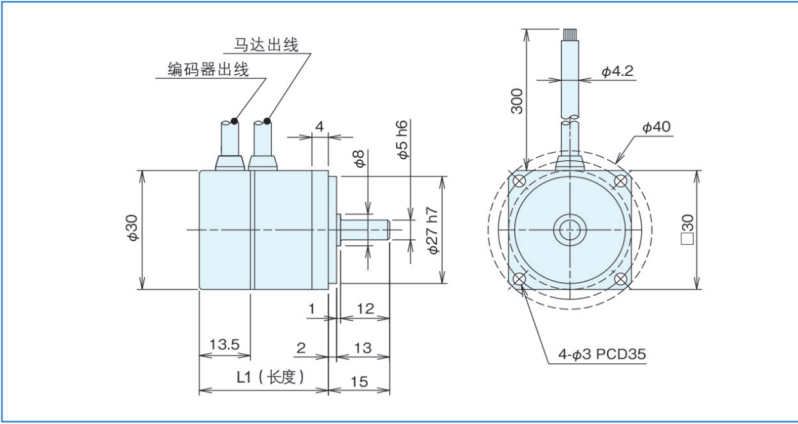


# MDS/MDH-30系列 (特性例)

MDS-30 [图片为实际马达大小]



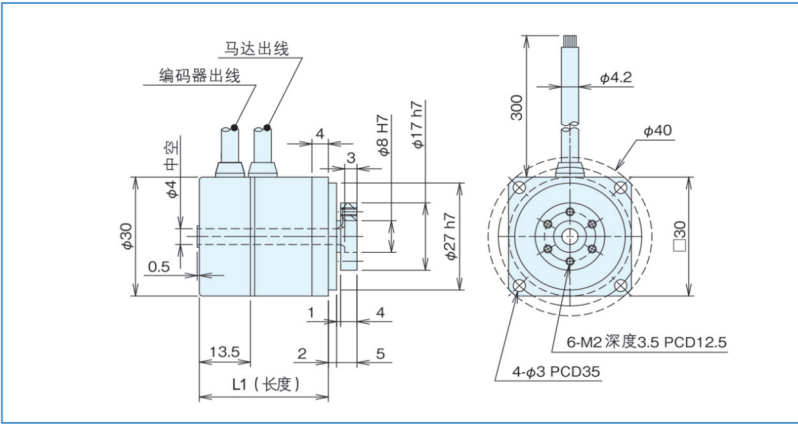
外形尺寸图



MDH-30 [图片为实际马达大小]



外形尺寸图



标准格式

MD■-30△-108KE (增量式)  
MD■-30△-19B (绝对式)  
■: 轴式样 S(中实轴), H(中空轴) △: 长度 06, 12, 18

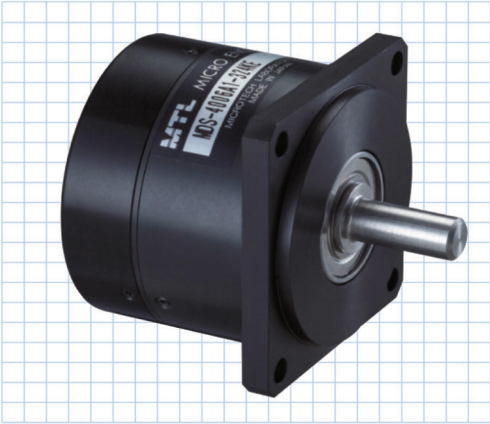
MDS/H-30 (标准型号参数)

|                | 单位                | MDS-3006                               | MDH-3006 | MDS-3012 | MDH-3012 | MDS-3018 | MDH-3018 |
|----------------|-------------------|--|----------|----------|----------|----------|----------|
| 供给电源 (驱动器输入)   | DCV               | 24/48                                  |          |          |          |          |          |
| 最高回转速度         | rpm               | 1000                                   |          |          |          |          |          |
| 额定回转速度         | rpm               | 1000                                   |          |          |          |          |          |
| 瞬间最大扭矩         | Nm                | 0.14                                   |          | 0.28     |          | 0.42     |          |
| 连续静止扭矩         | Nm                | 0.060                                  |          | 0.095    |          | 0.13     |          |
| 连续额定扭矩         | Nm                | 0.044                                  |          | 0.068    |          | 0.10     |          |
| 瞬间最大输出         | W                 | 15                                     |          | 20       |          | 30       |          |
| 瞬间最大power rate | kW/s              | 31                                     | 23       | 71       | 60       | 110      | 98       |
| 瞬间最大电流         | Arms              | 4.6                                    |          | 5.6      |          | 6.3      |          |
| 连续额定电流 (※1)    | Arms              | 1.8                                    |          | 1.8      |          | 1.7      |          |
| 逆起电力定数         | V/krpm            | 2.8                                    |          | 4.5      |          | 6.8      |          |
| 扭矩定数(at25°C)   | Nm/Arms           | 0.026                                  |          | 0.043    |          | 0.065    |          |
| 电阻(at25°C)     | Ω                 | 2.1                                    |          | 2.3      |          | 2.5      |          |
| 自感系数           | mH                | 1                                      |          | 1.3      |          | 1.5      |          |
| 转子磁极数          | P                 | 16                                     |          |          |          |          |          |
| 编码器最高分辨率       | P/R               | 增量式:432,000(4倍频后)/(绝对式):524,288(19bit) |          |          |          |          |          |
| 惯性momentJ      | g·cm <sup>2</sup> | 6.5                                    | 8.9      | 11.2     | 13.6     | 15.9     | 18.3     |
| 径向容许负载Fr       | N                 | 94                                     |          |          |          |          |          |
| 轴向容许负载Fa       | N                 | 47                                     |          |          |          |          |          |
| 负载基准点距离        | mm                | 32.0                                   | 30.0     | 38.0     | 36.0     | 43.9     | 41.9     |
| 质量             | kg                | 0.13                                   |          | 0.16     |          | 0.18     |          |
| 推荐驱动器型号        |                   | G-MOLWHI5/100EEF                       |          |          |          |          |          |
| 驱动外形尺寸         |                   | 长73.4mm*宽46.5mm*高36mm                  |          |          |          |          |          |

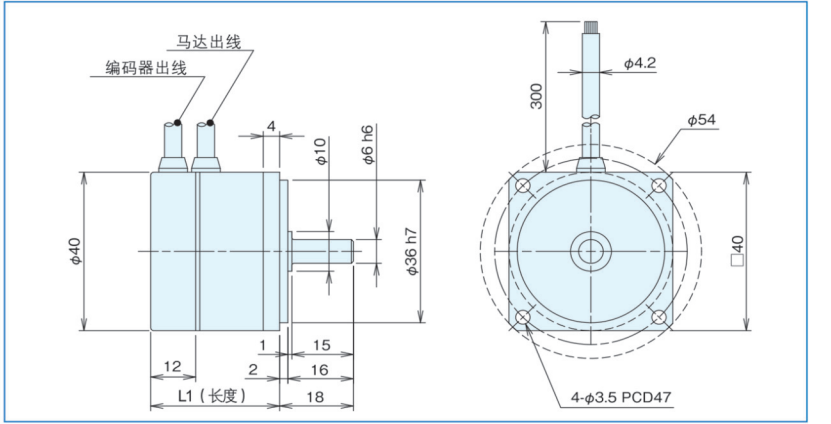
【注意】(※1)连续额定电流是在周边温度40°C, 装配标准散热部件所测值。  
※需要更高回转速度或其它分辨率, 请联系NPM上海。

# MDS/MDH-40系列 (特性例)

MDS-40 [图片为实际马达大小]



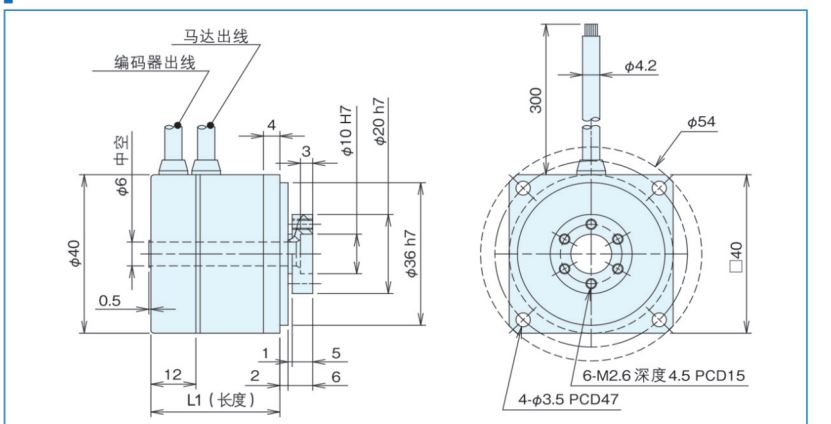
外形尺寸图



MDH-40 [图片为实际马达大小]



外形尺寸图



标准格式

MD■-40△-324KE (增量式)  
MD■-40△-20B (绝对式)  
■: 轴式样 S(中实轴), H(中空轴) △: 长度 06, 12, 18

MDS/H-40 (标准型号参数)

|                | 单位                | MDS-4006                                   | MDH-4006 | MDS-4012 | MDH-4012 | MDS-4018 | MDH-4018 |
|----------------|-------------------|--|----------|----------|----------|----------|----------|
| 供给电源 (驱动器输入)   | DCV               | 24/48                                      |          |          |          |          |          |
| 最高回转速度         | rpm               | 450  |          |          |          |          |          |
| 额定回转速度         | rpm               | 450  |          |          |          |          |          |
| 瞬间最大扭矩         | Nm                | 0.33                                       |          | 0.70     |          | 1.0      |          |
| 连续静止扭矩         | Nm                | 0.12                                       |          | 0.20     |          | 0.28     |          |
| 连续额定扭矩         | Nm                | 0.10                                       |          | 0.16     |          | 0.23     |          |
| 瞬间最大输出         | W                 | 14   |          | 27       |          | 40       |          |
| 瞬间最大power rate | kW/s              | 50   | 39       | 140      | 120      | 180      | 160      |
| 瞬间最大电流         | Arms              | 6.3  |          | 7.5      |          | 10       |          |
| 连续额定电流 (※1)    | Arms              | 1.6  |          | 1.7      |          | 2.3      |          |
| 逆起电力定数         | V/krpm            | 6.1  |          | 10       |          | 11       |          |
| 扭矩定数(at25°C)   | Nm/Arms           | 0.058                                      |          | 0.096    |          | 0.10     |          |
| 电阻(at25°C)     | Ω                 | 2.6  |          | 2.5      |          | 1.7      |          |
| 自感系数           | mH                | 2.6  |          | 3.0      |          | 2.0      |          |
| 转子磁极数          | P                 | 16   |          |          |          |          |          |
| 编码器最高分辨率       | P/R               | 增量式:1,296,000(4倍频后)/(绝对式):1,048,576(20bit) |          |          |          |          |          |
| 惯性momentJ      | g·cm <sup>2</sup> | 22.6                                       | 28.8     | 38.4     | 44.5     | 54.2     | 60.3     |
| 径向容许负载Fr       | N                 | 140  |          |          |          |          |          |
| 轴向容许负载Fa       | N                 | 70   |          |          |          |          |          |
| 负载基准点距离        | mm                | 37.7                                       | 35.2     | 43.7     | 41.2     | 49.6     | 47.1     |
| 质量             | kg                | 0.21                                       |          | 0.26     |          | 0.30     |          |
| 推荐驱动器型号        |                   | G-MOLWHI5/100EEF                           |          |          |          |          |          |
| 驱动外形尺寸         |                   | 长73.4mm*宽46.5mm*高36mm                      |          |          |          |          |          |

【注意】(※1)连续额定电流是在周边温度40°C, 装配标准散热部件所测值。  
※需要更高回转速度或其它分辨率, 请联系微纳科技。